



СпецАвто Технологии

603002 г. Нижний Новгород, ул. Советская 18 б, офис 10/4

тел. (831)218-27-77, 8-910-385-29-92

ИНН 5257166825 КПП 525701001 р/с 40702810803000025133

Приволжский филиал ПАО «Промсвязьбанк» г. Нижний Новгород

к/с 30101810700000000803 БИК 042202803

e-mail: info@encarnn.ru, www.encarnn.ru

Компания «СпецАвто Технологии» представляет бурильно-крановую установку CSS075M (производитель CS Machinery Co, LTD Южная Корея) на базе ГАЗ 33086.



Компания ООО «СпецАвто Технологии» является официальным представителем компании **CS Machinery Co, LTD Южная Корея** в России. Компания **CS Machinery** является одним из лидеров по продаже крановых и крано-буровых установок в Корее, юго-восточной Азии и на Ближнем Востоке.

Бурильно-крановые установки **CS Machinery** имеют оптимальную стоимость за счёт высокой автоматизации производства и внедрённых инновационных технологий.

Данная бурильно-крановая машина применяется для бурения скважин в грунтах I-III категории включительно, завинчивания винтовых свай. БКМ оснащена крановым оборудованием и может использоваться при строительстве ЛЭП и линий связи, обслуживании и ремонте электросетей, при строительстве мостов, переходов, устройстве ограждений.

БКМ **CSS 075M** имеет мощный гидровращатель **Delta CD6** который позволяет производить буровые работы в сложных грунтах. БКМ **CSS 075M -33086** объединяет своей функциональностью потенциал 4-х единиц техники:

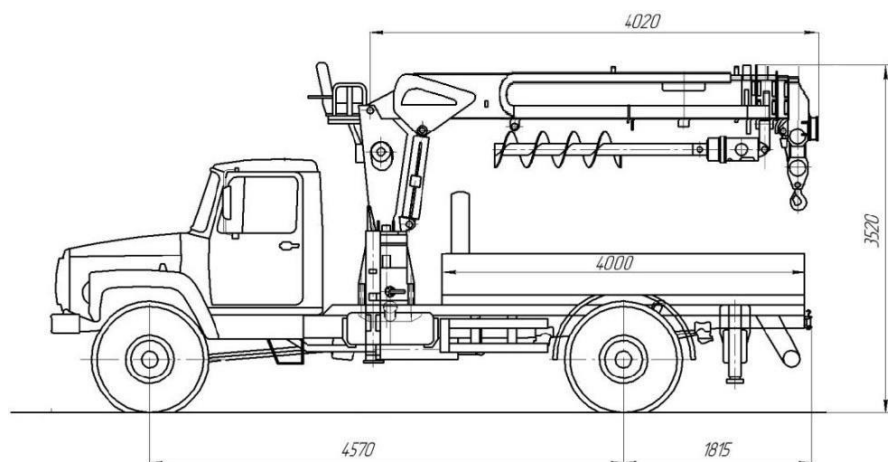
1. Буровую установку
2. Кран- манипулятор г/п 3.2 т.
3. Грузовая корзина
4. Бортовой грузовик

Официальный представитель завода CS Machinery Co,Ltd. в России



СпецАвто Технологии

Габаритный чертёж



Технические характеристики шасси

Общие характеристики	
Модель	ГАЗ-33086 Земляк
Общее число мест	2
Габаритные размеры, мм	
Длина	6430
Ширина	2340
Высота	2510
Колёсная база (мм)	3770
Допустимая полная масса (кг)	8150
Снаряженная масса, (кг)	4000
Двигатель	
Модель	ММЗ Д-245.7
Описание	Рядный, 4-х цилиндровый, 4-х тактный дизельный двигатель с жидкостным охлаждением, с турбонаддувом.
Рабочий объём, л	4,75
Мощность, л.с. (кВт)/об/мин	117,2 (86,2)/2400
Макс. крутящий момент, кгс*м (Н*м)/об/мин	42,1 (413)/1500
Шасси	
Колеса	8.25R20"/ K-84 или K-55A
Трансмиссия	Пятиступенчатая, механическая.

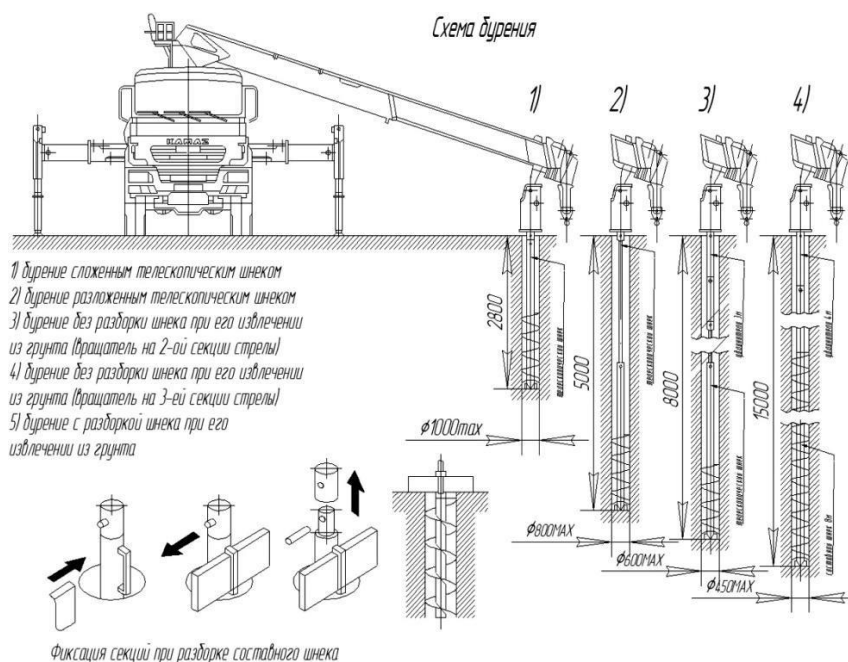
Официальный представитель завода CS Machinery Co, Ltd. в России



СпецАвто Технологии

Характеристики бурильно-крановой установки

Характеристики кранового оборудования	
Грузовой момент, кгм	8000
Грузоподъемность, кг/м	3500/2.5 1650/4.0 1010/6.0 720/8.0 350/12.2
Максимальный рабочий радиус стрелы, м	12.2
Максимальный рабочий радиус бура, м	6
Максимальная высота подъема, м	15.2
Тип стрелы	6 - гранная
Количество секций	5
Угол вращения колонны вокруг своей оси	360° непрерывно
Аутригеры (опоры)	Гидравлические выдвижные опоры
Характеристики бурового оборудования	
Глубина бурения (м)	до 6
Диаметр бурения (м)	0,2 – 0,6
Макс. крутящий момент на гидровращателе Delta CD6 (Нм)	5477
Вращение бурового инструмента, об/мин	30-40
Гидравлическая линия	Цепного типа

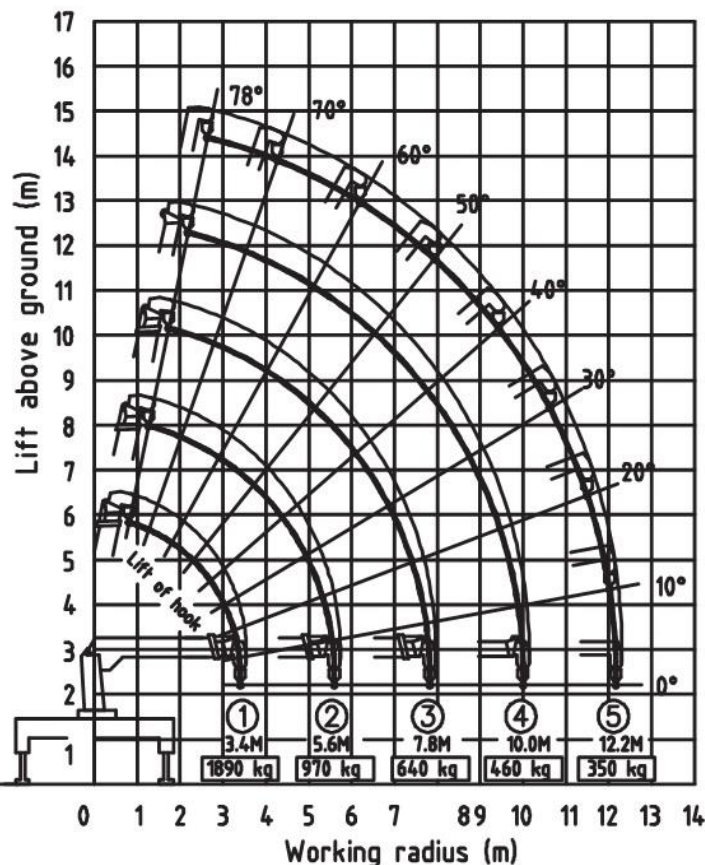


Официальный представитель завода CS Machinery Co, Ltd. в России



СпецАвто Технологии

CSS 075



Спецификация и стоимость

Наименование и обозначение продукции	Кол-во	Сумма с НДС, руб.
ГАЗ 33086 (Земляк) с КМУ CSS075M с буровым оборудованием (задние аутригеры, верхний пост управления, системы безопасности), с корзиной для высотных работ.	1	
Буровой инструмент Ø350мм L=1800/3200мм	1	Входит в комплект
Итоговая стоимость		3 950 000,00

Официальный представитель завода CS Machinery Co, Ltd. в России